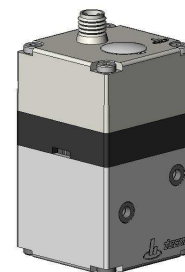
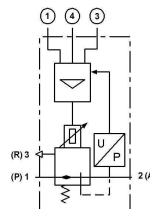


Proportional-Druckregelventil mit PIEZO-Ansteuerung
 Baureihe PRE-U3
 Proportional pressure regulating valve with piezo pilot
 Series PRE-U3

tecno easy
 G1/8", NW 2,5

- | | |
|------------------------|--------------------------|
| ■ Eigenerwärmungsfrei | ■ free of self heating |
| ■ Regelgeräuschfrei | ■ free of control noise |
| ■ Regeln ab 0 bar | ■ control from 0 bar |
| ■ Hohe Regelstabilität | ■ high control stability |



Funktionsbeschreibung	Description		PIEZOvorgesteuerter 3-Wege-Proportionaldruckregler, elektronisch geregelt	PIEZO pilotcontrolled 3 way proportional pressure regulator, electronical closed loop control
Allgemeines	Characteristics			
Befestigungsart	Mounting		Flansch	Flange
Anschlussgröße	Port size	mm		2,5
Gewinde Anschlussplatte	Thread base plate			G1/8"
Gewicht	Weight (mass)	kg		0,100
		kg	0,155 mit Anschlussplatte	0,155 with base plate
Einbaulage	Installation		beliebig	In any position
Medium:	Medium:		Druckluft - gefiltert 30 µm, Empfehlung 5 µm - nach ISO8573-1, Kl.3	Compressed air - filtered 30 µm, recommended 5 µm - ISO8573-1, Kl. 3
Durchflussrichtung	Flow direction		EIN: von 1 - 2 AUS: von 2 - 3	ON: from 1 - 2 OFF: from 2 - 3
Lagertemperatur	Storage temperature	°C		-20...+60
Umgebungstemperatur	Ambient temperature	°C		0...+50
Mediumstemperatur	Medium temperature	°C		0...+50
Material	Material		Aluminium, Messing, Federstahl, Kunststoff, Elastomer	anodized aluminium, brass, spring steel, plastic, elastomer
Schutzart	Protection class		IP 30, DIN EN 60529	
Verhalten bei Stromausfall	Properties power loss		Anschluss 2 entlüftend	Port 2 exhaust
RoHs	RoHs		Konform	conform

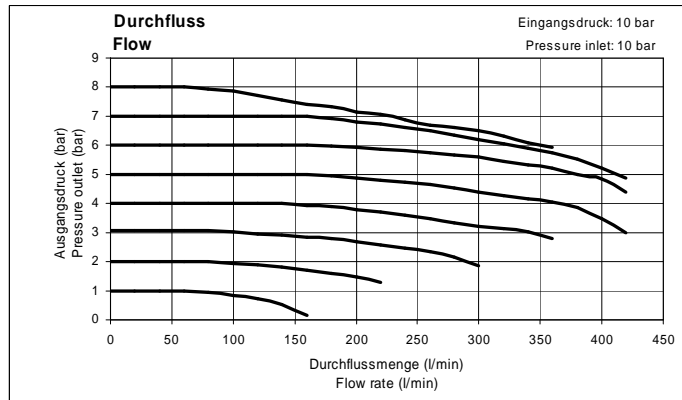
Pneumatische Kenngrößen	Pneumatic characteristics			
Ausführung ¹⁾	Version ¹⁾			0 – 8 bar
Eingangsdruck	Pressure inlet	p1 _{min}	bar	1,5
		p1 _{max}	bar	10
Ausgangsdruck ¹⁾	Pressure outlet ¹⁾	p2 _{min}	bar	0
		p2 _{max}	bar	8
Nenndurchfluss	Nominal flow rate	Q _N	l/min	200
Maximaler Durchfluss ²⁾	Max. flow rate ²⁾	Q _{max}	l/min	350
Hysterese ⁴⁾	Hysteresis ⁴⁾	p2 _{max}	%	<0,2
Wiederholgenauigkeit ⁴⁾	Repeatability ⁴⁾	p2 _{max}	%	<0,2
Ansprechempfindlichkeit ⁴⁾	Responsiveness ⁴⁾	p2 _{max}	%	<0,1
Linearität ^{3) 4)}	Linearity ^{3) 4)}	p2 _{max}	%	<2,5
Leckage ⁵⁾	Leakage ⁵⁾		NI/min	≤0,75
Eigenluftverbrauch ⁶⁾	Own air consumption ⁶⁾		NI/min	< 1
Elektrische Kenngrößen	Electric characteristics			
Nennspannung	Nominal voltage	U _N	V DC	24 ±10%
Nennleistung	Nominal power max.	P _N	W	0,4
Restwelligkeit	Residual ripple max.	U _N	%	10
Stromaufnahme	Current consumption	I _{BMAX}	mA	15
Eingangswiderstand	Input resistance	R _E	kΩ	61,5
Sollwerteingang	Set value input	W	V	0 – 8
Auflösung	Scale	W/p ₂	V/bar	1
Kabelanschluss	Cable connector			M8, 3 Pin
Elektromagnetische Verträglichkeit (EMV)	Electromagnetic compatibility (EMC)			Abgeschirmte Anschlusskabel verwenden Shielded connecting cables must be used
Störfestigkeit	Resistance to interferences			EN 61000-6-2
Störaussendung	Emissions			EN 61000-6-4

Durchflussskurven

Flow curves

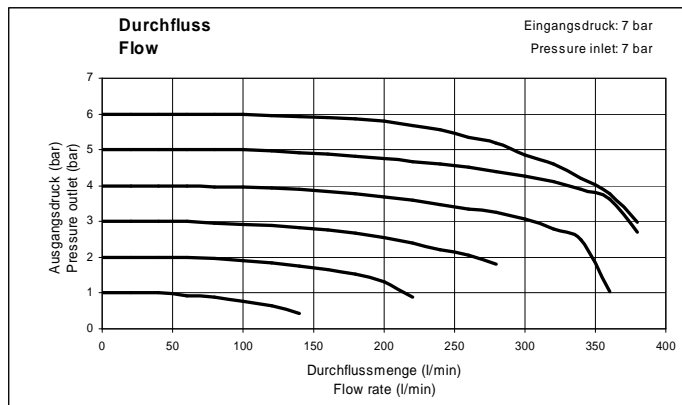
Durchfluss von 1 nach 2;

Flow from 1 to 2;



Durchfluss von 1 nach 2;

Flow from 1 to 2;

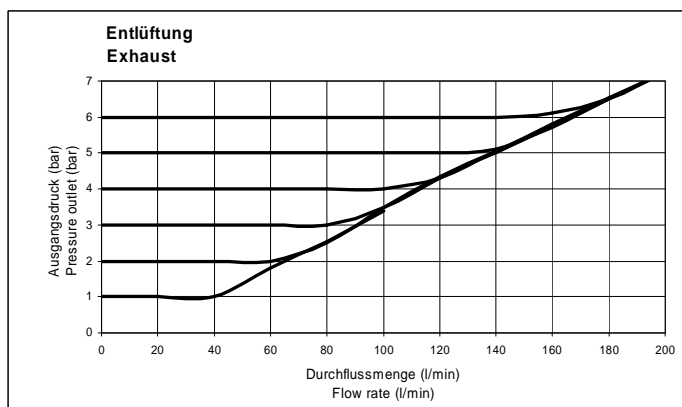


Durchflussskurven

Flow curves

Durchfluss von 2 nach 3;

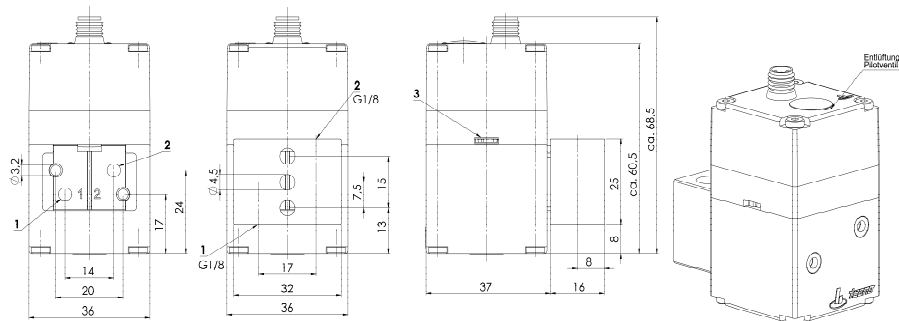
Flow from 2 to 3;



Abmessungen **Dimensions**

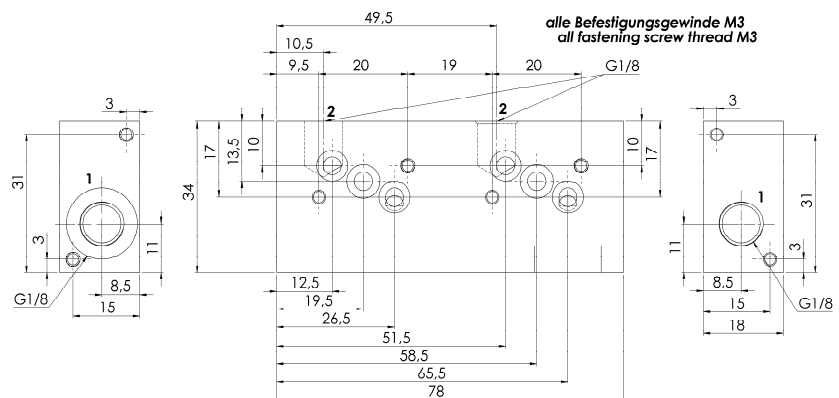
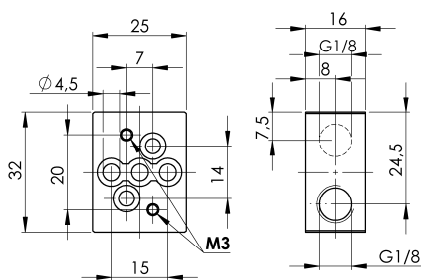
Mit Anschlussplatte PS11112-A-01

With base plate PS11112-A-01

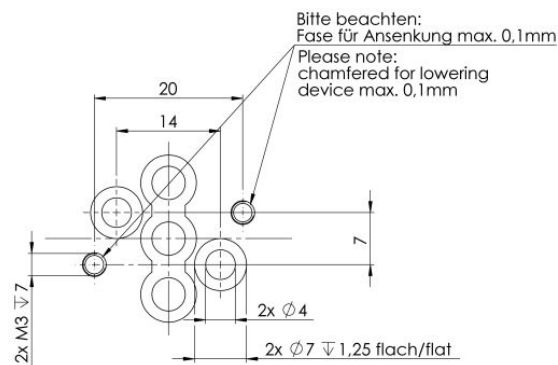


PS11112-A-01 Anschlussplatte mit Flanschbild
Base plate with flange connection

PS12407-A Anschlussplatte 2-fach, anreihbar mit Flanschbild
Base plate 2-fold, stackable with flange connection

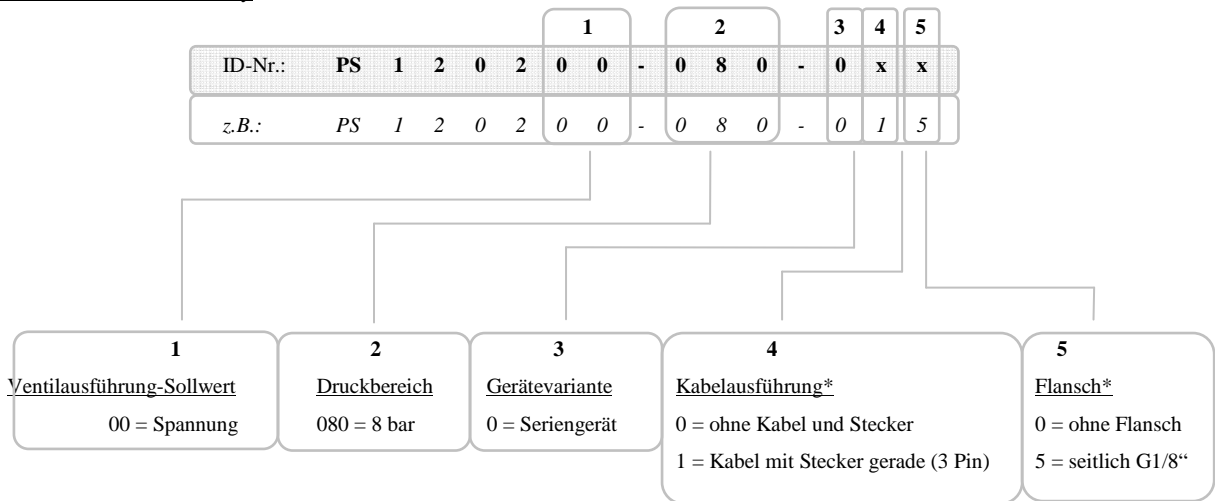


Detail Flanschbild
Detail flange connection



Bemerkung	Remarks
1) Andere Druckbereiche auf Anfrage	1) other pressure ranges on request
2) Bei $p_1 = 10$ bar auf $p_2 = 6,3$ bar, $\Delta p = 1$ bar	2) at $p_1 = 10$ bar and $p_2 = 6,3$ bar, $\Delta p = 1$ bar
3) bei + 20 °C, Temperatur- und Langzeitdrift auf Anfrage	3) at + 20 °C, temperature- and long term drift on request
4) bezogen auf Endwert p_{2max}	4) relative to p_{2max}
5) bei p_{1max}	5) at p_{1max}
6) nur bei Sollwert > 0	6) only when set valve > 0

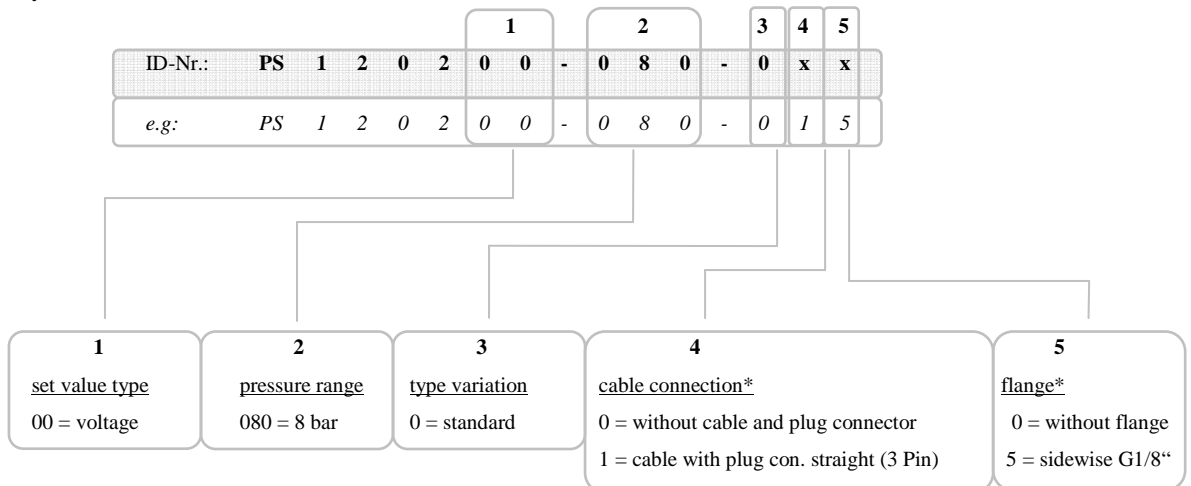
Bestellnummerschlüssel tecno easy



Andere Varianten auf Anfrage

*siehe Zubehör

Order code tecno easy



Other variations on request

*see accessory

Zubehör/ Accessory		
Bezeichnung	Description	Bestellnummer
		Order number
Anschlussplatte, G1/8"	Base plate, G1/8"	PS11112-A-01
Anschlussplatte, G1/8", 2-fach, anreihbar	Base plate, G1/8", 2-fold, stackable	PS12407-A
Befestigungssatz für Hutschiene, 35mm, EN 60715:2001 (inkl. 1x Befestigungsschraube M4x16)*	Mounting kit for DIN Rail, 35mm (incl. 1x screw M4x16)*	PS12368-A
Blindplatte komplett	Blind plate complete	PS11160-A
Kabelauführung 5 m, Stecker M8 gerade (3 Pin)	Cable 5 m, plug connector M8 straight (3 Pin)	KC3104



* bei mehrfach Anschlussplatten werden je nach Ausführung mehr Sätze benötigt	* for manifold base plates, please require more than one kit depends witch version
---	--